


For Earth, For Life
Kubota

SE

KUBOTA
TRITURADORAS SE





Pensamiento innovador, la respuesta a los retos de hoy en día.

Los retos a los que se enfrenta el sector agrícola son cada vez mayores. Y ante las dificultades, sólo una cosa ayuda: pensar de un modo diferente. Visualizar opciones alternativas y tomar decisiones inteligentes. Para su próxima compra de tractor e implemento, esto significa optar por la eficiencia en lugar de la imagen. Pensar en un equipo que pueda hacer un trabajo duro con un rendimiento superior bajo un esfuerzo constante. Y todo eso a un precio razonable. Los equipos Kubota son la mejor alternativa en estos tiempos.





SE1001-9000: ¡adaptables, fiables y eficientes!

La amplia gama de trituradoras Kubota garantiza encontrar el modelo adecuado para cada necesidad de trabajo. Cada versión ofrece excelentes resultados en una gran variedad de condiciones. Todas las trituradoras SE ofrecen una sólida fabricación combinada con un grupo de engranajes y transmisión de correas en V robustos y de gran resistencia.

La chapa exterior e interior, de alta resistencia, con doble chapado en las zonas críticas, proporciona mayor seguridad. La combinación de rotores diseñados y equilibrados con precisión junto con cuchillas resistentes al desgaste garantiza el funcionamiento fiable, al tiempo que reduce al mínimo los requisitos de mantenimiento.



Serie SE1001 y SE3000

Trituradoras para zonas verdes y viñedos con anchos de trabajo entre 1,5 y 2,50 m.

Serie SE2000 y SE2000P

Trituradoras con brazo lateral para mantenimiento de cunetas y taludes con de trabajo entre 1,55 y 2,50 m.

Serie SE4000

Trituradoras ligeras multiuso con anchos de trabajo entre 2,35 y 3,25 m.



Serie SE5000-SE6000

Trituradoras multiuso con anchos de trabajo entre 2,35 y 3,20 m.

Serie SE7000L-SE7000

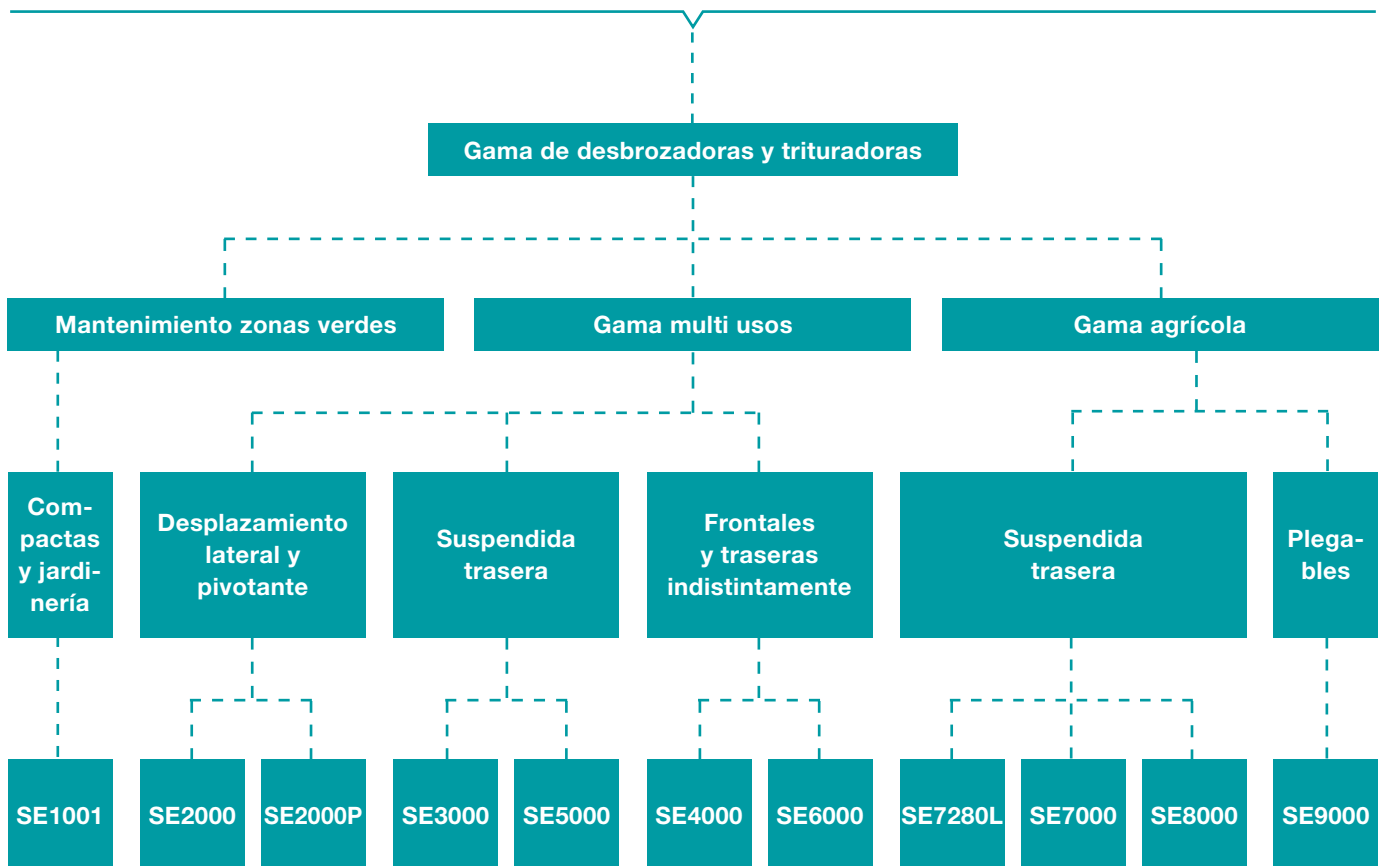
Trituradoras agrícolas con anchos de trabajo entre 2,80 y 3,20 m.

Serie SE8000-SE9000

Trituradoras agrícolas con anchos de trabajo entre 3,20 y 4,00 m y de entre 5,60 y 6,40 m.



¿Requisitos de trabajo?



Zonas verdes en cultivos especializados



Mantenimiento de zonas verdes

Compactas y jardinería

SE1001



Zonas verdes y calles de cultivos permanentes (SE1001)

Ancho de trabajo de 1,50-1,80 m

Ya sea para el mantenimiento de la capa herbosa entre hileras en viñedos y árboles frutales o para el mantenimiento rutinario de zonas verdes, el corte regular es una tarea esencial.

El mantenimiento eficaz y respetuoso con el medio ambiente de estas zonas, ya sea con el ancho de trabajo estrecho con fines recreativos o con un corte más amplio para el mantenimiento rutinario, requiere una trituradora con elementos de picado poco separados y alta velocidad del rotor. La combinación de ambos garantiza la mejor calidad de corte, mientras que el acolchado conseguido con los restos picados facilita la rápida descomposición de los residuos para un acabado perfecto.

Las trituradoras Kubota SE1001, con su bajo consumo de potencia y su mínima necesidad de mantenimiento, hacen que nunca haya sido tan fácil mantener estas zonas atractivas y ordenadas.



Trituradoras compactas para cultivos leñosos





Cabezal de Cat.1 con enganches inferiores y superiores flotantes.



Transmisión con rueda libre integrada de serie en toda la gama.



Transmisión por correa con un sencillo sistema de tensor.



El rodillo de 135mm de diámetro incorpora rascador integrado y realiza el seguimiento del terreno.



Alta velocidad tangencial del rotor combinada con cuchillas universales consigue los mejores resultados para el mantenimiento de praderas y el picado de rastrojos. Cada rotor se equilibra dinámicamente antes de salir de fábrica.



#SE1001

Compañía fiable: Un especialista en zonas verdes

La trituradora SE1001 es una máquina ágil y de tamaño pequeño / medio adecuada para su uso en terrenos ligeramente irregulares, zonas verdes, áreas recreativas y para el saneamiento de pastos.





Tamaño compacto - Fácil de manejar

La trituradora SE1001 de Kubota está disponible en tres modelos con anchos de trabajo de 1,50 a 1,80m. Es muy fácil de manejar y requiere un mantenimiento mínimo.

Además de las cuchillas universales, que son las más frecuentes, también se pueden instalar cuchillas para condiciones pedregosas y cuchillas de copa al configurar la máquina. La SE1001 es adecuada para tractores hasta 50cv y es la elección perfecta para zonas verdes.

El elemento más importante de la trituradora SE1001 es el rotor: Alta velocidad de rotación (2.052 rpm) y elevado número de cuchillas proporcionan a la SE1001 el magnífico rendimiento de picado por el que destaca.

De serie, la SE1001 ofrece la posibilidad de atornillar el cabezal en dos posiciones distintas: en el centro o en el lado izquierdo de la unidad de picado, lo que la convierte en desplazable y adaptable.

La SE1001 está equipada de serie con un rodillo trasero y patines, de doble plancha, que permiten el control fiable de la altura de picado.





El corte y triturado de residuos de cultivos tienen múltiples beneficios agronómicos en una amplia variedad de situaciones, lo que convierte a la trituradora en una verdadera herramienta multiusos.

Ya sea en el mantenimiento de bordes de vías de circulación, en saneamiento de pastos, en la gestión de cabeceras de parcelas o entre cosecha y siembra o en barbechos, triturar de forma eficaz los residuos es una

herramienta esencial para una buena gestión de la materia orgánica en la explotación.

El corte y triturado del exceso de vegetación es una forma respetuosa con el medio ambiente de controlar el crecimiento no deseado. La hierba prospera al superar un proceso de saneamiento con una trituradora y el nuevo desarrollo resultante es más atractivo para el pasto de los animales.

Ya sea en el mantenimiento de bordes de vías de circulación, en saneamiento de pastos, en la gestión de cabeceras de parcelas o entre cosecha y siembra o en barbechos, triturar de forma eficaz los residuos es una herramienta esencial para una buena gestión de la materia orgánica en la explotación.

Trituradoras Multiusos





Trituradoras Multiusos: Manejo sencillo

Fácil manejo y adaptable resultado de la posibilidad de desplazamiento lateral (hidráulico como Variante de configuración).

Diseño robusto del cabezal concebido para rendir en las condiciones más duras.

Eficiente transmisión al rotor con 5 correas trapezoidales y sistema de tensado automático de correas BTS.

Robusto chasis fabricado para las condiciones más duras integrado de serie con una contra cuchilla.



Patines atornillados de serie que incorporan una segunda plancha de desgaste que simplifica la sustitución y reduce los costes de mantenimiento.

Rodamientos de alto rendimiento para el rotor de picado, con engrasadores.

Gran rodillo de 160 a 245 mm de diámetro que garantiza un seguimiento del terreno más eficaz incluso en los suelos más blandos.



Cabezal robusto y desplazable con alto rendimiento y opción de tripantal delantero en las trituradoras SE4000 y SE6000.



Todos los grupos de transmisión de la gama de trituradoras Kubota incorporan de serie un sistema de protección de rueda libre integrada.



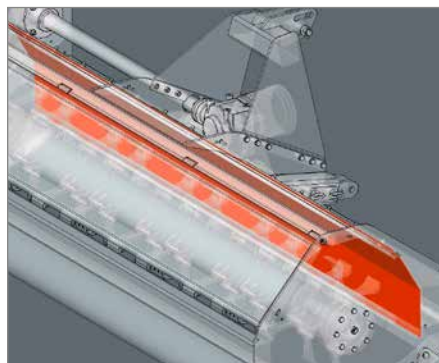
El tensor de correa automático BTS garantiza la transmisión estable del rotor en todas las condiciones de trabajo.



Cuchillas de alta velocidad y óptima distribución para un picado excelente en cualquier material.



El rodillo de gran diámetro, con 160mm incluye un sistema de autolimpieza que maximiza el rendimiento en el campo.



Alternativas de configuración y Opcionales instalables a posteriori, como por ejemplo: una segunda contra cuchilla o la doble chapa interior, están disponibles para mayor personalización de la máquina según las necesidades.



#SE2000

Trabajo eficaz: en todas las condiciones

Las trituradoras de Kubota SE2000 (y su versión mayor: SE2000P) son equipos polivalentes para el mantenimiento de carreteras, limpieza de márgenes de campos, zanjas y setos. Además, muestran total adaptabilidad tanto para el trabajo sobre hierba, como madera de poda ligera e incluso arbustos. Son ideales para el mantenimiento de parques, jardines y lindes de carreteras.





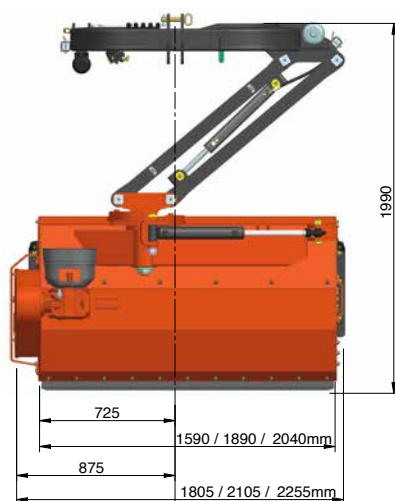
Máxima adaptabilidad - Corte horizontal.



Corte vertical.

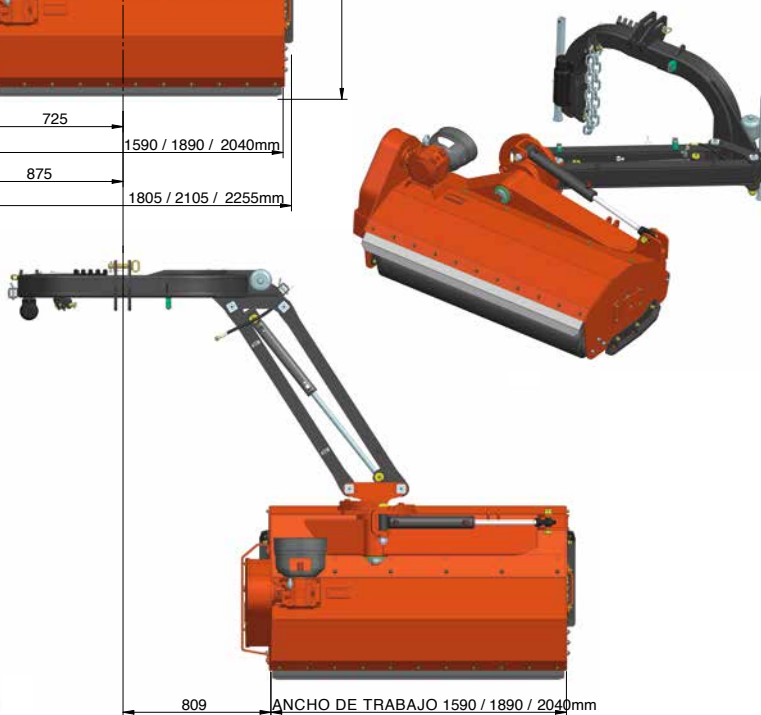


Ángulo de inclinación hacia abajo: -65 grados.



Articulación desplazada

Diferentes anchos de trabajo permiten alcanzar diferentes posiciones de desplazamiento. Adaptable a casi todas las condiciones por el propio efecto de la articulación extremadamente eficaz (-65° y +90°).





#SE2000P

Mayor desplazamiento: Más adaptabilidad

Como resultado de la posibilidad ajustar a diferentes posiciones el ángulo de trabajo, la SE2000P es una solución muy apropiada para el mantenimiento de explotaciones agrícolas y vías públicas. Compacta pero robusta, ofrece excelente maniobrabilidad y proporciona alto nivel de fiabilidad.

Compacta y sencilla

En comparación con la trituradora SE2000 básica, la versión Plus ofrece mayor desplazamiento lateral, hasta 1.255mm, y alcanza posiciones y ángulos de trabajo imposibles de conseguir con otras máquinas. Además, la SE2000P puede combinarse con una trituradora frontal (SE4000 o SE6000), para maximizar el ancho de trabajo.

Transmisión lateral

Potente grupo de transmisión con rueda libre integrada y cinco correas laterales con tensor automático, proporcionan la velocidad estable del rotor picador incluso cuando se trabaja en condiciones difíciles. El eje de la toma de fuerza, con un nudo gran angular, forma parte del equipamiento básico incorporado de serie.

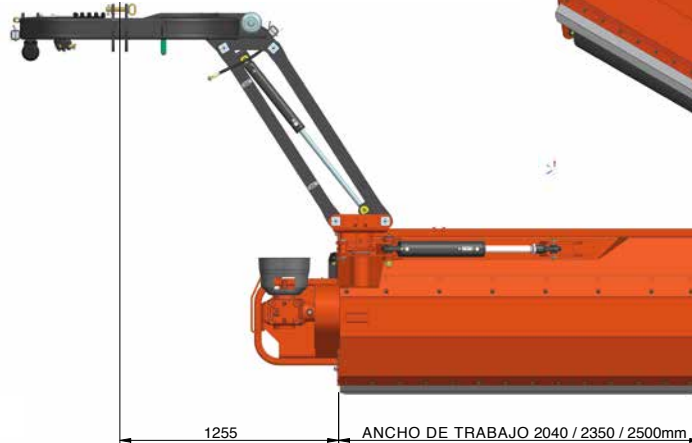
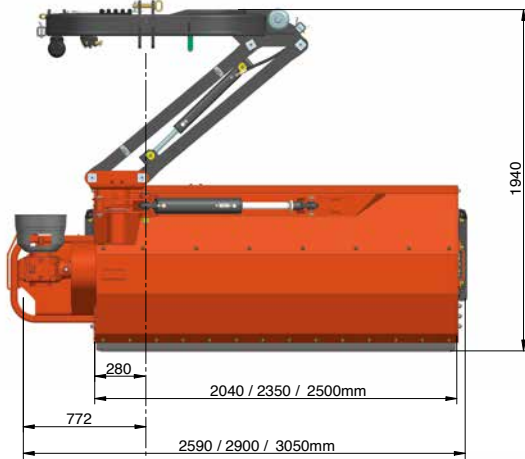
Robusta y protegida

Chasis principal y articulación en paralelogramo diseñados para un uso intensivo y en condiciones de extrema exigencia; sometidos a pruebas exhaustivas en el laboratorio en Noruega hasta garantizar la vida útil fiable y prolongada que se desea para estas máquinas. El grupo y la transmisión lateral por correas están protegidas contra el uso indebido durante el funcionamiento.



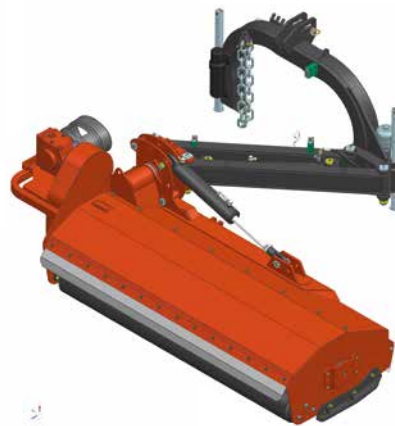
¿Lo sabías?

¿Sabía que el recambio se fabrica con los mismos altos estándares y estrictas especificaciones que las máquinas de Kubota? Las piezas genuinas siempre funcionarán y se ajustarán según lo previsto, y están garantizadas para mantener su máquina funcionando al máximo rendimiento.



Articulación desplazada

Se pueden alcanzar diferentes posiciones de desplazamiento con diferentes anchos de trabajo. Adaptable a todas las condiciones como resultado de su articulación extremadamente eficaz (-65° y $+90^\circ$).





#SE3000

¡Eficiente y duradera!

La trituradora SE3000 de Kubota es una máquina compacta y robusta para trabajos moderadamente exigentes en frutales, viñedos y maleza ligera. También es adecuada para limpiar pastos y otros campos de hierba, picar paja y rastrojos.



Compacta y robusta

Como resultado de su robusta construcción, la SE3000 garantiza una larga vida útil con el mínimo mantenimiento. El desplazamiento ajustable del cabezal hasta 500 mm añade adaptabilidad para poder pasar por debajo de los árboles frutales y trabajar con mayor seguridad cerca de los bordes de los canales de drenaje.

Como variante de configuración se puede solicitar el ajuste hidráulico del desplazamiento. Además, el rodillo básico y los patines soportan la trituradora y proporcionan una altura de trabajo constante.

Moderna y adaptable

El diseño de la SE3000 es moderno y adaptable; los rotores de última generación pueden equiparse con diferentes tipos de cuchillas, lo que los hace adaptables a la mayoría de las condiciones. Las velocidades más altas del rotor (2.160 rpm) en combinación con una contra cuchilla y doble plancha interior, garantizan un excelente efecto de picado con un mínimo consumo de potencia.

¿Lo sabías?

¿Sabías que Kubota fabrica productos en siete países europeos? La proximidad al mercado es uno de los ejes de la filosofía de la compañía. Cada fábrica mantiene los altos estándares de calidad japoneses, ya esté localizada en Alemania, Francia o Japón.



La Kubota SE3000 puede equiparse con una criba trasera que mejora el picado en la poda.



De serie monta un rodillo de 160 mm de diámetro con un rascador ajustable que garantiza el rendimiento correcto en el campo.



#SE4000

¡Máxima adaptabilidad!

Polivalente: para mantenimiento de zonas verdes, pastos, barbechos y rastrojos
Un robusto cabezal doble permite enganchar la máquina indistintamente al tripuntal delantero o trasero del tractor. Junto con un dispositivo de desplazamiento hidráulico, ofrece la adaptabilidad necesaria a casi todas las condiciones, por ejemplo, para desbrozar bordes de campos, huertos o cunetas de carreteras. Disponible con cuchillas de martillo o cuchillas universales en Y combinadas con aletas aventadoras.

Transmisión lateral

El rotor de picado se acciona por medio de cinco correas trapezoidales tipo VX que corren sobre poleas invertibles que permiten la adaptación para 540 o 1000rpm de régimen de la TDF. La rueda loca con muelle, en combinación con el tensor automático de las correas, garantizan siempre la estabilidad y el bajo desgaste de la transmisión por correa.



Auto alineado

El grupo central de transmisiones está instalado en el cabezal y en esta posición garantiza que la toma de fuerza se mantenga en el mismo ángulo en todas las posiciones de trabajo. Incluso con un desplazamiento máx. de 500 mm, el ángulo de la toma de fuerza no cambia. Esto garantiza el accionamiento suave, menor desgaste y mayor vida útil de la toma de fuerza y de toda la cadena cinemática (crucetas y horquillas).





Cabezal

El cabezal de alta resistencia ha demostrado su eficacia con el diseño de la gama de laboreo Kubota.



Desplazamiento hidráulico

Ideal para desbrozar bordes de campos. Uso adaptable también para el mantenimiento de cunetas en carreteras. El chasis desplazado de la máquina, alineado con precisión tras el proceso de soldadura, garantiza un guiado fuerte y fiable. Los casquillos de nylon son engrasables y garantizan una larga vida útil.





#SE5000





Grandes ventajas: Adaptabilidad y fiabilidad

Las trituradoras Kubota SE5000 son máquinas polivalentes para el mantenimiento de zonas verdes, pastos, tierras retiradas y rastrojos. El desplazamiento hidráulico de las SE5000 ofrece la posibilidad de desbrozar lindes de campos y de carreteras u otras vías circulatorias. Disponible con cuchillas universales, en Y con aleta aventadora intercalada o incluso martillos, produce la calidad de picado perfecta en todas las condiciones.

Rentabilidad

La posibilidad de elegir entre martillos o cuchillas universales en Y con aletas ventadoras garantiza el triturado perfecto en cualquier condición. Con capacidad de desplazamiento de hasta 52 cm, la gama SE5000 es la solución ideal para el mantenimiento de campos y la explotación. Además, el gran diámetro del rotor (540 mm) garantiza la calidad excelente del corte con bajo consumo de energía. El mantenimiento sencillo y mínimo hace que la serie SE5000 sea una máquina rentable para trabajar.

Chasis

El cabezal está diseñado y probado para trabajos difíciles. Todas las fuerzas y tensiones se concentran en el enganche de tres puntos.

Transmisión

El grupo de engranajes central, que incluye seguridad con rueda libre integrada, cumple con las labores más pesadas. Las poleas de transmisión son reversibles, lo que permite el funcionamiento con una velocidad de entrada de 540 / 1.000 rpm. Cinco correas trapezoidales estriadas combinadas con un tensor automático garantizan una transmisión de potencia suave. No requiere engrases periódicos.

Rendimiento

La base del rotor está formada por un tubo de máxima resistencia de 245 x 10 mm. El gran diámetro total de trabajo del rotor (540 mm) garantiza el picado excelente con baja demanda de potencia. La contra cuchilla y la doble chapa interior son Variantes de configuración muy recomendables para obtener el picado más fino de los residuos y mayor vida útil del chasis. Los patines y el rodillo forman parte del equipamiento básico incluido y proporcionan un control preciso de la altura de trabajo. El rodillo tiene un diámetro de 245mm y es auto limpiante (como resultado de las cuchillas que al girar sobre el rotor se acercan al perímetro del rodillo).



Flexibilidad imbatible que combina con eficacia

El doble cabezal permite el enganche delantero o trasero de las trituradoras SE6000. Como el desplazamiento lateral se realiza sobre un tubo deslizante integrado en el cabezal, todas las fuerzas se concentran en el enganche tripuntal.



Cabezal doble



Enganche delantero

Transmisión robusta

Caja de cambios central con una potencia nominal de hasta 160 hp y doble rueda libre integrada de serie. Las poleas de transmisión son reversibles, lo que permite funcionar con una velocidad de entrada de 540 o 1000 rpm. Cinco correas trapezoidales combinadas con un tensor automático garantizan una transmisión de potencia limpia, evitando deslizamientos en las condiciones de trabajo más duras. No requiere mantenimiento. El doble cabezal permite el montaje delantero o trasero de la serie SE6000. Los tubos deslizantes están integrados en el cabezal; toda la tensión se concentra en el enganche de tres puntos. Instalación estándar de 52 cm de funcionamiento hidráulico con función de desplazamiento.





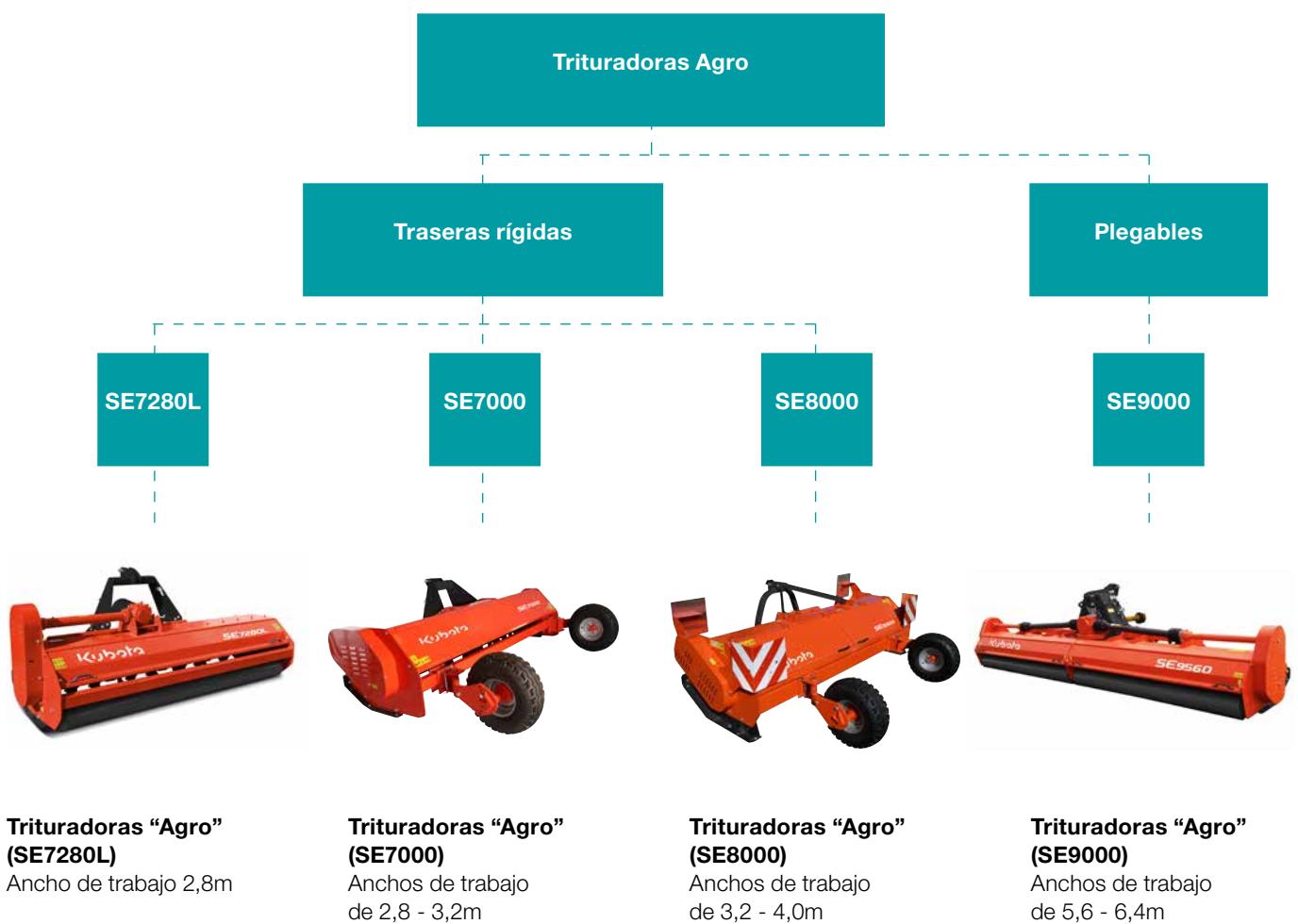


El resultado del picado eficaz del rastrojo o los residuos de los cultivos puede considerarse un valioso complemento de la fertilidad del suelo y una herramienta esencial para promover una buena gestión de los cultivos.

Con el uso creciente de sistemas de mínimo laboreo, el picado intensivo de los residuos de cultivos o de los cultivos de cobertura se ha vuelto cada vez más importante. Es esencial para promover la descomposición rápida y eficiente, ayudando a la incorporación de la materia orgánica de nuevo en el perfil superficial del suelo, mejorando así la estructura del suelo y la fertilidad.

En operaciones a gran escala, especialmente cuando los residuos pueden ser maduros o voluminosos, puede ser necesaria una trituradora con anchos de trabajo mayores y que esté fabricada para soportar los rigores impuestos por el uso en tractores de mayor potencia en condiciones de trabajo intensivo.

Gama de Trituradoras Agro





Gama de trituradoras Agro: adecuadas para diferentes cultivos

Potente transmisión de 5 correas trapezoidales que garantiza un accionamiento perfecto del rotor incluso en las situaciones más difíciles.

Cabezal diseñado y probado para trabajos pesados.

Alta cámara de corte que garantiza el rendimiento sin atascos incluso en los flujos de cultivo más pesados.



Engrasadores centralizados y alcanzables para los rodamientos del rotor picador, engrase fácil, rápido y eficaz.

Ruedas pivotantes que permiten un buen seguimiento del terreno incluso en suelos blandos o arenosos.

Unidad de corte de gran diámetro y cuchillas largas que combinan efecto de picado máximo y alto rendimiento.



El robusto cabezal garantiza la larga vida útil incluso en los cuerpos robustos de las trituradoras.



Todos los grupos de transmisión de la gama de trituradoras Kubota incorporan de serie una rueda libre integrada como sistema de seguridad.



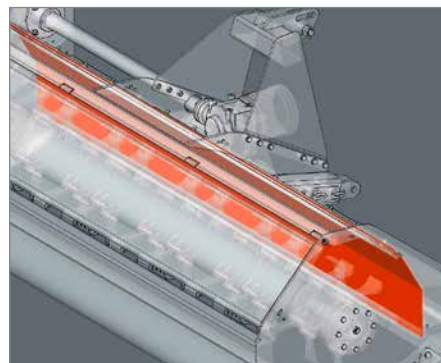
La transmisión lateral por correas de la gama de trituradoras está diseñada para transferir la potencia máxima necesitando mínimo mantenimiento.



El diseño especial de los martillos y de las cuchillas universales o de abanico crea un efecto de succión que levanta el material y mejora el picado.



El mejor seguimiento del terreno y la mejor limpieza del campo se consiguen utilizando el rodillo trasero o las ruedas en función del tipo de suelo.



Como variantes de configuración es posible solicitar las máquinas equipadas, por ejemplo, con: una segunda contra cuchilla o doble chapa interior, y así conseguir mayor personalización en función de las necesidades.



#SE7000L

Excelente rendimiento: mínimos costes

Excelente rendimiento, así como mínima demanda de potencia y mantenimiento, por ello consigue bajos costes de explotación y hacen de la trituradora SE7000L la opción ideal para agricultores y contratistas.





La trituradora agrícola adecuada a diferentes cultivos

La Kubota 7280L es la trituradora agrícola adecuada a diferentes cultivos. Destinada a sanear pastos, triturar rastrojo y paja de maíz, girasol y sorgo. El chasis está diseñado con un perfil curvado, mientras que la cubierta trasera puede abrirse para facilitar el mantenimiento. Además, la cámara de picado, por su altura o despeje excepcional, garantiza el rendimiento sin bloqueos incluso en las condiciones más duras.

Los rodamientos de sujeción del rotor de picado están integrados y protegidos y no necesitan engrase periódico. El kit de ruedas semi pivotantes tampoco necesita engrase. Como variantes de configuración, es posible solicitar por ejemplo la doble chapa interior o incluso una segunda contra cuchilla para así, prolongar la vida útil y conseguir materiales picados más finos.



El rotor del SE7280L puede equiparse con cuchillas universales o con cuchillas tipo martillo. De serie incorpora patines laterales.



El SE7280L puede equiparse con un rodillo trasero (diámetro de 195 mm) o con 2 ruedas semipivotantes (medida 155 SR13) para mejor control constante de la altura de trabajo.



#SE7000

La trituradora para especialistas



La gama SE7000 incluye las trituradoras de hierba, rastrojo y paja más grandes y robustas de Kubota, diseñadas para trabajos pesados en barbechos y campos cultivados. También es adecuada para explotaciones de árboles frutales o viña; limpieza de matorrales y mantenimiento de pastos. La SE7000 está disponible en 4 anchos de trabajo que cubren todas las necesidades operativas.

Adaptabilidad inigualable y alto rendimiento en el campo

Las trituradoras SE7000 de Kubota ofrecen un nivel de adaptabilidad inigualable. Alta velocidad del rotor en combinación con un gran número de cuchillas consigue aumentar la eficacia de picado, al tiempo que reduce la potencia de entrada necesaria. El rotor se fabrica con precisión y se equilibra individual y dinámicamente una vez montadas las cuchillas, consiguiendo así, un funcionamiento suave y sin vibraciones.

Gama de equipos Variante

La SE7000 puede equiparse con diferentes tipos de cuchillas para satisfacer todos los requisitos de funcionamiento. La configuración básica incluye patines. Las ruedas están disponibles como variante de configuración. También se pueden solicitar en la configuración de la máquina la doble carcasa interior o una segunda contra cuchilla. No obstante, todos los modelos están sólidamente contruidos con un robusto grupo de transmisión a las correas en «V» que accionan el rotor. Además, el chasis es muy resistente e incorpora doble chapado en las zonas sometidas a mayor tensión.

La combinación de los rotores de picado fabricados con precisión y las resistentes cuchillas y martillos de Kubota hacen que los modelos SE7000 sean extremadamente fiables.





#SE8000

¡La mayor de las trituradoras!

La gama Kubota SE8000 satisface los requisitos más exigentes y consigue el picado completo de los residuos de cosecha, mejorando así, la descomposición de la materia orgánica fresca en materia orgánica activa del suelo.

¿Lo sabías?

¿Sabías que Kubota no sólo es una de las 50 marcas más reconocidas en Japón, sino también uno de los mayores fabricantes de tractores del mundo?

Sólo en 2020, Kubota produjo más de 270.000 tractores.



Más de 40 años de experiencia

El desarrollo de estas trituradoras, centrado en los requisitos de los usuarios intensivos, las hace ideales para contratistas muy exigentes y especializados. La SE8000 es excelente para triturar residuos de cultivos, picar paja, tallos de maíz y girasol, así como el mantenimiento de barbechos.



Ruedas semi pivotantes

Las ruedas semi pivotantes (10/8,0 x 12,8 lonas) que son un equipo básico instalado de serie, garantizan la buena estabilidad y la profundidad de trabajo constante de la SE8000 durante las operaciones en el campo. El enganche tripuntal semiautomático (Cat. III) permite un acoplamiento rápido de la SE8000 al tractor. Además, el anclaje del tercer punto es flotante, y así, permite controlar fácilmente la altura de trabajo sin forzar el cabezal.



La SE8000 siempre está equipada con una transmisión lateral doble. Los puntos de engrase externos y centralizados del rotor garantizan el mantenimiento más rápido.



Rotor

El mismo rotor puede equiparse con cuchillas en Y o martillos. En todas las configuraciones, unas palas especiales levantan el material para conseguir el mejor efecto de aspiración y picado. El gran diámetro (760 mm) del rotor, garantiza el corte excelente a la vez que minimiza el consumo de energía.



Alto rendimiento potencial

Las trituradoras Kubota SE9000 plegables son especialmente adecuadas para tractores de hasta 260cv, con anchos de trabajo de 5,6 a 6,4m. Anchas en el campo - estrechas en la carretera. A pesar del gran ancho de trabajo, la SE9000 se pliega hasta la posición de circulación por carretera que ocupa solamente 2,50m de ancho. El rotor picador, altamente eficiente, trabaja a un régimen de giro de 2.025rpm y asegura el picado excelente en todas las condiciones, como resultado de su diámetro de 540mm, y 144 cuchillas bien distribuidas además de la presencia de las aletas aventadoras elevadoras.



El ancho en circulación es de 2,5m.

Rotor picador de alto rendimiento que consigue el picado excelente en todas las condiciones

El régimen de giro del rotor (2.025rpm) en combinación con una contra cuchilla interior y la doble chapa interna de protección, garantizan el excelente efecto de picado con un mínimo requerimiento de potencia. La transmisión lateral incluye cinco correas tensadas automáticamente. Como variante de configuración, hay disponibles 3 ruedas pivotantes o rodillos que garantizan la altura de trabajo constante allí donde los patines pueden resultar insuficiente apoyo.

El grupo de transmisión (250 cv), con rueda libre hacia ambos lados, tracciona el rotor picador con correas y tensores automáticos, y así, minimiza el mantenimiento. Anchos de trabajo de 5,6 a 6,4m. El rodillo trasero, incluido en el equipo básico de la máquina es Ø245mm con sistema de autolimpieza. Las ruedas semi pivotantes (10/8,0 x 12,8 lonas), variante de configuración, garantizan la buena estabilidad y el control de la profundidad de trabajo.



La SE9000 ofrece la máxima fiabilidad, eficiencia y adaptabilidad. Es el fruto de 40 años de experiencia en la fabricación de trituradoras.





Kubota Farm Solutions

Rendimiento 360° para un éxito del 100 %

Entendemos que su éxito requiere algo más que un tractor potente: un sistema integrado de productos, servicios y soporte para aumentar su viabilidad y competitividad en el futuro. Con Kubota Farm Solutions hemos agrupado nuestras soluciones en un solo sistema que da en el blanco. Desde la tecnología inteligente hasta los servicios individuales, las ventajas de Kubota Farm Solutions están perfectamente entrelazadas y forman un ciclo que termina donde comienza: con nuestro objetivo de poder apoyarle siempre mejor, ahora y en el futuro.

Profundidad de trabajo constante

Las ruedas semi pivotantes (10/8,0 x 12,8 lonas) que son un equipo básico instalado de serie, garantizan la buena estabilidad y la profundidad de trabajo constante durante las operaciones en el campo.

Fiabilidad y bajo mantenimiento

El grupo de transmisión, con ruedas libres hacia ambos lados, tracciona el rotor picador con correas y tensores automáticos, y así, minimiza el mantenimiento.

Transmisión

La transmisión lateral incluye cinco correas tensadas automáticamente.



Excelente triturado

El régimen de giro del rotor (2.025rpm) en combinación con la contra cuchilla interior y la doble chapa interna de protección, garantizan el excelente efecto de picado con mínimo requerimiento de potencia.




Auto limpieza

Anchos de trabajo de 5,6 a 6,4m. El rodillo trasero, incluido en el equipo básico de la máquina es Ø245mm con un sistema que consigue su autolimpieza.

Características Técnicas

Modelo		SE1001		SE2000			SE2000P			SE3000				
		Zonas verdes y calles de Cult. Leñosos		Desplazamiento lateral y pivotante			Desplazamiento lateral y pivotante			Zonas verdes y Cult. Leñosos (Viña y frutales)				
Dimensiones y Pesos														
Ancho trabajo	(cm)	150	180	155	185	200	200	230	250	155	185	200	230	250
Ancho circulación	(cm)	170	200	180	210	225	255	285	305	177	207	222	252	272
Peso	(kg)	300	335	740	780	820	900	960	985	475	540	572	620	655
Enganche Tractor														
Régimen TDF	(rpm)	540		540	1000	1000	1000			540				
Potencia mín./máx.	(hp)	30 - 50		45 - 100			70 - 130			60 - 80				
Funcionamiento														
Nº de Cuchillas universales		80	96	40	48	52	52	60	64	40	48	52	60	64
Nº de Martillos		-	-	20	24	26	26	30	32	20	24	26	30	32
Régimen de giro del rotor picador	(rpm)	2052		1800			1858			2160				
Velocidad tangencial de la Cuchilla en la punta	(m/s)	40		43			44			51				
Diámetro del eje de soporte del rotor picador	(mm)	40		50			50			50				
Diámetro del rotor picador	(mm)	102		169			169			169				
Diámetro de corte	(mm)	376		452			452			452				
Nº de Correas		3		5			5			5				
Tensor de las correas		manual		automático			automático			automático				
Equipos adicionales (Variantes)														
Desplazamiento lateral	(mm)	-		580			1250			500				
Rodillo trasero	(mm)	135 ●		195 ●			195 ●			160 ●				
Ruedas traseras		-	-	-	-	-	-	-	-	-	-	-	-	-
Patines		●	●	●	●	●	●	●	●	●	●	●	●	●
1a Contra cuchilla		-	-	●	●	●	●	●	●	●	●	●	●	●
2a Contra cuchilla		-	-	○	○	○	○	○	○	○	○	○	○	○
Doble chapa interior		-	-	●	●	●	-	-	-	●	●	●	●	●

- No se fabrica ○ Variante de configuración ● Incluido en equipo base

Tipología del trabajo	Tipo de	Modelo
 Vegetación Herbácea	Rígida compacta (jardinería)	SE1001
	Rígida, desplazable lateral, Tripuntal trasero (mantenimiento cunetas o bajo árboles)	SE2000 SE2000P
	Rígida, Tripuntal trasero	SE3000 SE5000
 Diversidad: Herbáceo y Arbustivo	Rígida, Reversible, Tripuntal delantero y trasero	SE4000 SE6000
	Rígida, Tripuntal trasero	SE7280L SE7000
	Plegable, Tripuntal trasero	SE8000 SE9000
 Agro	Rígida, Tripuntal trasero	SE7000 SE8000
	Plegable, Tripuntal trasero	SE9000

SE4000			SE5000			SE6000		SE7000L		SE7000		SE8000		SE9000	
Gama multi usos			Gama multi usos			Gama multi usos		Gama Agro		Gama Agro		Gama Agro		Gama Agro	

235	280	325	235	280	320	280	320	280	280	320	320	400	560	640
255	300	345	255	300	345	300	345	300	302	342	352	432	250	250
863	980	1080	1025	1135	1225	1220	1380	940	1174	1302	1750	2200	2400	2700

540 or 1000			540 or 1000			540 or 1000		540 or 1000		540 or 1000		1000		1000	
95 - 140			100 - 160			100 - 160		75 - 130		100 - 160		100 - 260		130 - 260	

40	48	56	56	72	80	72	80	68	72	80	120	152	144	160
20	24	28	28	36	40	36	40	34	36	40	60	78	72	80

1730 - 1828			1844 - 1949			1844 - 1949		1789 - 1887		1844 - 1949		1603		2025	
46 - 48			52 - 55			52 - 55		56 - 59		63 - 66		64		57	
60			60			60		45		60		60		60	
220			245			245		194		245		273		245	
503			541			541		600		651		767		541	
5			5			5		5		5		2 x 4		2 x 5	
automático			automático			automático		manual		automático		manual		automático	

500			550			550		580 o		-		-		-	
195 ●			245 ●			245 ●		245 o		245 o		-		245	
o	o	o	-	-	-	-	-	o	o	o	●	●	o	o	
●	●	●	●	●	●	●	●	●	●	●	●	●	o	o	
●	●	●	●	●	●	●	●	●	●	●	●	●	●	●	
o	o	o	o	o	o	o	o	o	o	o	o	o	o	o	
o	o	o	●	●	●	●	●	o	●	●	●	●	●	●	

Rango de potencias (hp)				Tipología del elemento de picado (cuchillas, martillos...)		
0	100	200	300	Hierba verde	Diversidad de materiales medios	Podas medias y ligeras

La compañía se reserva el derecho de cambiar las especificaciones mencionadas sin previo aviso. Este manual tiene sólo valor informativo. Algunas de las imágenes mostradas en el manual son opcionales y no vienen en el equipamiento estándar. Por favor contacte con su distribuidor Kubota autorizado más cercano para cualquier consulta informativa sobre el producto o la garantía. Por su seguridad, Kubota recomienda encarecidamente usar siempre la estructura de protección y el cinturón de seguridad.

© 2026 Kverneland Group Ravenna Srl

